



ΣΥΓΚΕΝΤΡΩΤΙΚΟΣ ΤΙΜΟΚΑΤΑΛΟΓΟΣ ΠΡΟΙΟΝΤΩΝ

-2025-



ΘΕΡΜΟΣΙΦΩΝΙΚΑ ΣΥΣΤΗΜΑΤΑ

Κωδικός Προϊόντος	Περιγραφή προϊόντος	Χωρητικότητα Boiler	Αριθμός συλλεκτών	Συνολική επιφάνεια συλλέκτη	Τιμή (Ευρώ)
5213007861955	ΗΛΙΑΚΟ ΘΕΡΜ. 120Lt. GLASS EVO 2πλης (175)	122Lt.	1	1 X 1.75m ²	650
5213007862068	ΗΛΙΑΚΟ ΘΕΡΜ. 120Lt. GLASS EVO 3πλης (175)	122Lt.	1	1 X 1.75m ²	730
5213007861979	ΗΛΙΑΚΟ ΘΕΡΜ. 120Lt. GLASS EVO 2πλης (200)	122Lt.	1	1 X 2.00m ²	690
5213007862082	ΗΛΙΑΚΟ ΘΕΡΜ. 120Lt. GLASS EVO 3πλης (200)	122Lt.	1	1 X 2.00m ²	770
5213007861986	ΗΛΙΑΚΟ ΘΕΡΜ. 160Lt. GLASS EVO 2πλης (230)	156Lt.	1	1 X 2.30m ²	730
5213007862099	ΗΛΙΑΚΟ ΘΕΡΜ. 160Lt. GLASS EVO 3πλης (230)	156Lt.	1	1 X 2.30m ²	820
5213007864680	ΗΛΙΑΚΟ ΘΕΡΜ. 160Lt. GLASS EVO 2πλης (ΟΡΙΖ. 230)	156Lt.	1	1 X 2.30m ²	765
5213007864697	ΗΛΙΑΚΟ ΘΕΡΜ. 160Lt. GLASS EVO 3πλης (ΟΡΙΖ. 230)	156Lt.	1	1 X 2.30m ²	855
5213007861993	ΗΛΙΑΚΟ ΘΕΡΜ. 160Lt. GLASS EVO 2πλης (250)	156Lt.	1	1 X 2.50m ²	780
5213007862105	ΗΛΙΑΚΟ ΘΕΡΜ. 160Lt. GLASS EVO 3πλης (250)	156Lt.	1	1 X 2.50m ²	870
5213007864703	ΗΛΙΑΚΟ ΘΕΡΜ. 160Lt. GLASS EVO 2πλης (ΟΡΙΖ. 250)	156Lt.	1	1 X 2.50m ²	815
5213007864710	ΗΛΙΑΚΟ ΘΕΡΜ. 160Lt. GLASS EVO 3πλης (ΟΡΙΖ. 250)	156Lt.	1	1 X 2.50m ²	905
5213007862006	ΗΛΙΑΚΟ ΘΕΡΜ. 160Lt. GLASS EVO 2πλης (300)	156Lt.	2	2 X 1.50m ²	860
5213007862112	ΗΛΙΑΚΟ ΘΕΡΜ. 160Lt. GLASS EVO 3πλης (300)	156Lt.	2	2 X 1.50m ²	950
5213007862013	ΗΛΙΑΚΟ ΘΕΡΜ. 200Lt. GLASS EVO 2πλης (2.75)	201Lt.	1	1 X 2.75m ²	860
5213007862129	ΗΛΙΑΚΟ ΘΕΡΜ. 200Lt. GLASS EVO 3πλης (2.75)	201Lt.	1	1 X 2.75m ²	960
5213007862020	ΗΛΙΑΚΟ ΘΕΡΜ. 200Lt. GLASS EVO 2πλης (300)	201Lt.	2	2 X 1.50m ²	920
5213007862136	ΗΛΙΑΚΟ ΘΕΡΜ. 200Lt. GLASS EVO 3πλης (300)	201Lt.	2	2 X 1.50m ²	1020
5213007862044	ΗΛΙΑΚΟ ΘΕΡΜ. 200Lt. GLASS EVO 2πλης (195)	201Lt.	2	2 X 1.95m ²	1020
5213007862150	ΗΛΙΑΚΟ ΘΕΡΜ. 200Lt. GLASS EVO 3πλης (195)	201Lt.	2	2 X 1.95m ²	1020
5213007862051	ΗΛΙΑΚΟ ΘΕΡΜ. 300Lt. GLASS EVO 2πλης (195)	292Lt.	2	2 X 1.95m ²	1280
5213007862167	ΗΛΙΑΚΟ ΘΕΡΜ. 300Lt. GLASS EVO 3πλης (195)	292Lt.	2	2 X 1.95m ²	1400
5213007862174	ΗΛΙΑΚΟΣ ΘΕΡΜ. 120Lt. GLASS PLUS 2πλης (1.75)	122Lt.	1	1 X 1.75m ²	730
5213007862280	ΗΛΙΑΚΟΣ ΘΕΡΜ. 120Lt. GLASS PLUS 3πλης (1.75)	122Lt.	1	1 X 1.75m ²	810
5213007862198	ΗΛΙΑΚΟΣ ΘΕΡΜ. 120Lt. GLASS PLUS 2πλης (2.00)	122Lt.	1	1 X 2.00m ²	770
5213007862303	ΗΛΙΑΚΟΣ ΘΕΡΜ. 120Lt. GLASS PLUS 3πλης (2.00)	122Lt.	1	1 X 2.00m ²	850
5213007862204	ΗΛΙΑΚΟΣ ΘΕΡΜ. 160Lt. GLASS PLUS 2πλης (2.30)	156Lt.	1	1 X 2.30m ²	830
5213007862310	ΗΛΙΑΚΟΣ ΘΕΡΜ. 160Lt. GLASS PLUS 3πλης (2.30)	156Lt.	1	1 X 2.30m ²	920

οι παραπάνω τιμές δεν περιλαμβάνουν ΦΠΑ

ΘΕΡΜΟΣΙΦΩΝΙΚΑ ΣΥΣΤΗΜΑΤΑ

Κωδικός Προϊόντος	Περιγραφή προϊόντος	Χωριτικότητα Boiler	Αριθμός συλλεκτών	Συνολική επιφάνεια συλλέκτη	Τιμή (Ευρώ)
5213007864727	ΗΛΙΑΚΟΣ ΘΕΡΜ. 160Lt. GLASS PLUS 2πλης (ΟΠΙΖ. 230)	156Lt.	1	1 X 2.30m ²	865
5213007864734	ΗΛΙΑΚΟΣ ΘΕΡΜ. 160Lt. GLASS PLUS 3πλης (ΟΠΙΖ. 230)	156Lt.	1	1 X 2.30m ²	955
5213007862211	ΗΛΙΑΚΟΣ ΘΕΡΜ. 160Lt. GLASS PLUS 2πλης (250)	156Lt.	1	1 X 2.50m ²	880
5213007862327	ΗΛΙΑΚΟΣ ΘΕΡΜ. 160Lt. GLASS PLUS 3πλης (250)	156Lt.	1	1 X 2.50m ²	970
5213007864741	ΗΛΙΑΚΟΣ ΘΕΡΜ. 160Lt. GLASS PLUS 2πλης (ΟΠΙΖ. 250)	156Lt.	1	1 X 2.50m ²	915
5213007864758	ΗΛΙΑΚΟΣ ΘΕΡΜ. 160Lt. GLASS PLUS 3πλης (ΟΠΙΖ. 250)	156Lt.	1	1 X 2.50m ²	1005
5213007862228	ΗΛΙΑΚΟΣ ΘΕΡΜ. 160Lt. GLASS PLUS 2πλης (300)	156Lt.	2	2 X 1.50m ²	960
5213007862334	ΗΛΙΑΚΟΣ ΘΕΡΜ. 160Lt. GLASS PLUS 3πλης (300)	156Lt.	2	2 X 1.50m ²	1050
5213007862235	ΗΛΙΑΚΟΣ ΘΕΡΜ. 200Lt. GLASS PLUS 2πλης (275)	201Lt.	1	1 X 2.75m ²	1020
5213007862341	ΗΛΙΑΚΟΣ ΘΕΡΜ. 200Lt. GLASS PLUS 3πλης (275)	201Lt.	1	1 X 2.75m ²	1120
5213007862242	ΗΛΙΑΚΟΣ ΘΕΡΜ. 200Lt. GLASS PLUS 2πλης (300)	201Lt.	2	2 X 1.50m ²	1080
5213007862358	ΗΛΙΑΚΟΣ ΘΕΡΜ. 200Lt. GLASS PLUS 3πλης (300)	201Lt.	2	2 X 1.50m ²	1180
5213007862266	ΗΛΙΑΚΟΣ ΘΕΡΜ. 200Lt. GLASS PLUS 2πλης (195)	201Lt.	2	2 X 1.95m ²	1180
5213007862372	ΗΛΙΑΚΟΣ ΘΕΡΜ. 200Lt. GLASS PLUS 3πλης (195)	201Lt.	2	2 X 1.95m ²	1280
5213007862273	ΗΛΙΑΚΟΣ ΘΕΡΜ. 300Lt. GLASS PLUS 2πλης (195)	292Lt.	2	2 X 1.95m ²	1440
5213007862389	ΗΛΙΑΚΟΣ ΘΕΡΜ. 300Lt. GLASS PLUS 3πλης (195)	292Lt.	2	2 X 1.95m ²	1560
5213007863386	ΗΛΙΑΚΟ ΑΝΤΛ. ΘΕΡΜ/ΤΑΣ GLASS 160Lt. EVO (250)	156Lt.	1	1 X 2.50m ²	980
5213007863393	ΗΛΙΑΚΟ ΑΝΤΛ. ΘΕΡΜ/ΤΑΣ GLASS 200Lt. EVO (300)	201Lt.	2	2 X 1.50m ²	1160
5213007863423	ΗΛΙΑΚΟ ΑΝΤΛ. ΘΕΡΜ/ΤΑΣ GLASS 300Lt. EVO (195)	292Lt.	2	2 X 1.95m ²	1580
5213007863430	ΗΛΙΑΚΟ ΑΝΤΛ. ΘΕΡΜ/ΤΑΣ GLASS 160Lt. PLUS (250)	156Lt.	1	1 X 2.50m ²	1080
5213007863447	ΗΛΙΑΚΟ ΑΝΤΛ. ΘΕΡΜ/ΤΑΣ GLASS 200Lt. PLUS (300)	201Lt.	2	2 X 1.50m ²	1320
5213007863478	ΗΛΙΑΚΟ ΑΝΤΛ. ΘΕΡΜ/ΤΑΣ GLASS 300Lt. PLUS (195)	292Lt.	2	2 X 1.95m ²	1740
5213007864987	ΗΛΙΑΚΟ ΑΝΤΛ. ΘΕΡΜ/ΤΑΣ GLASS 160Lt. EVO (ΟΠΙΖ.250)	156Lt.	1	1 X 2.50m ²	1015
5213007864994	ΗΛΙΑΚΟ ΑΝΤΛ. ΘΕΡΜ/ΤΑΣ GLASS 160Lt. PLUS (ΟΠΙΖ.250)	156Lt.	1	1 X 2.50m ²	1115

οι παραπάνω τιμές δεν περιλαμβάνουν ΦΠΑ

ΘΕΡΜΟΣΙΦΩΝΙΚΑ ΣΥΣΤΗΜΑΤΑ

Κωδικός Προϊόντος	Περιγραφή προϊόντος	Χωρητικότητα Boiler	Αριθμός συλλεκτών	Συνολική επιφάνεια συλλέκτη	Τιμή (Ευρώ)
5213007862426	ΗΛΙΑΚΟΣ ΘΕΡΜ. 160Lt. INOX EVO 2πλης (230)	156Lt.	1	1 X 2.30m ²	1230
5213007862532	ΗΛΙΑΚΟΣ ΘΕΡΜ. 160Lt. INOX EVO 3πλης (230)	156Lt.	1	1 X 2.30m ²	1320
5213007862433	ΗΛΙΑΚΟΣ ΘΕΡΜ. 160Lt. INOX EVO 2πλης (250)	156Lt.	1	1 X 2.50m ²	1280
5213007862549	ΗΛΙΑΚΟΣ ΘΕΡΜ. 160Lt. INOX EVO 3πλης (250)	156Lt.	1	1 X 2.50m ²	1370
5213007862457	ΗΛΙΑΚΟΣ ΘΕΡΜ. 200Lt. INOX EVO 2πλης (275)	201Lt.	1	1 X 2.75m ²	1380
5213007862563	ΗΛΙΑΚΟΣ ΘΕΡΜ. 200Lt. INOX EVO 3πλης (275)	201Lt.	1	1 X 2.75m ²	1480
5213007862464	ΗΛΙΑΚΟΣ ΘΕΡΜ. 200Lt. INOX EVO 2πλης (300)	201Lt.	2	2 X 1.50m ²	1440
5213007862570	ΗΛΙΑΚΟΣ ΘΕΡΜ. 200Lt. INOX EVO 3πλης (300)	201Lt.	2	2 X 1.50m ²	1540
5213007862488	ΗΛΙΑΚΟΣ ΘΕΡΜ. 200Lt. INOX EVO 2πλης (195)	201Lt.	2	2 X 1.95m ²	1540
5213007862594	ΗΛΙΑΚΟΣ ΘΕΡΜ. 200Lt. INOX EVO 3πλης (195)	201Lt.	2	2 X 1.95m ²	1640
5213007862648	ΗΛΙΑΚΟΣ ΘΕΡΜ. 160Lt. INOX PLUS 2πλης (230)	156Lt.	1	1 X 2.30m ²	1330
5213007862754	ΗΛΙΑΚΟΣ ΘΕΡΜ. 160Lt. INOX PLUS 3πλης (230)	156Lt.	1	1 X 2.30m ²	1420
5213007862655	ΗΛΙΑΚΟΣ ΘΕΡΜ. 160Lt. INOX PLUS 2πλης (250)	156Lt.	1	1 X 2.50m ²	1380
5213007862761	ΗΛΙΑΚΟΣ ΘΕΡΜ. 160Lt. INOX PLUS 3πλης (250)	156Lt.	1	1 X 2.50m ²	1470
5213007862679	ΗΛΙΑΚΟΣ ΘΕΡΜ. 200Lt. INOX PLUS 2πλης (275)	201Lt.	1	1 X 2.75m ²	1540
5213007862785	ΗΛΙΑΚΟΣ ΘΕΡΜ. 200Lt. INOX PLUS 3πλης (275)	201Lt.	1	1 X 2.75m ²	1640
5213007862686	ΗΛΙΑΚΟΣ ΘΕΡΜ. 200Lt. INOX PLUS 2πλης (300)	201Lt.	2	2 X 1.50m ²	1600
5213007862792	ΗΛΙΑΚΟΣ ΘΕΡΜ. 200Lt. INOX PLUS 3πλης (300)	201Lt.	2	2 X 1.50m ²	1700
5213007862709	ΗΛΙΑΚΟΣ ΘΕΡΜ. 200Lt. INOX PLUS 2πλης (195)	201Lt.	2	2 X 1.95m ²	1700
5213007862815	ΗΛΙΑΚΟΣ ΘΕΡΜ. 200Lt. INOX PLUS 3πλης (195)	201Lt.	2	2 X 1.95m ²	1800
5213007862716	ΗΛΙΑΚΟΣ ΘΕΡΜ. 300Lt. INOX PLUS 2πλης (195)	292Lt.	2	2 X 1.95m ²	2280
5213007862822	ΗΛΙΑΚΟΣ ΘΕΡΜ. 300Lt. INOX PLUS 3πλης (195)	292Lt.	2	2 X 1.95m ²	2400
5213007864826	ΗΛΙΑΚΟΣ ΘΕΡΜ. 160Lt. INOX PLUS 2πλης (ΟΡΙΖ. 250)	156Lt.	1	1 X 2.50m ²	1415
5213007864833	ΗΛΙΑΚΟΣ ΘΕΡΜ. 160Lt. INOX PLUS 3πλης (ΟΡΙΖ. 250)	156Lt.	1	1 X 2.50m ²	1505

οι παραπάνω τιμές δεν περιλαμβάνουν ΦΠΑ

ΗΛΙΑΚΟΣ ΔΙΠΛΗΣ ΕΝΕΡΓΕΙΑΣ

Τα ηλιακά συστήματα ADVANCE λειτουργούν εκμεταλλεύομενα στο έπακρο την ηλιακή ακτινοβολία παρέχοντας υψηλή απόδοση. Εναλλακτικά σαν πηγή ενέργειας για τις περιόδους που δεν επαρκεί η ηλιακή ακτινοβολία μπορεί να ενεργοποιηθεί η ηλεκτρική αντίσταση.

ΗΛΙΑΚΟΣ ΤΡΙΠΛΗΣ ΕΝΕΡΓΕΙΑΣ

Εναλλάκτης θερμότητας - Σερπαντίνα για σύνδεση με το υπάρχον δίκτυο θέρμανσης και τη λειτουργία του σαν μπόϊλερ τον χειμώνα.

ΗΛΙΑΚΟΣ ΑΝΤΛΙΑΣ ΘΕΡΜΟΤΗΤΑΣ

Μεγάλη εναλλακτική επιφάνεια / σερπαντίνα. Ο Συνδυασμός ηλιοθερμικού συστήματος και αντλίας θερμότητας αποτελεί χαρακτηριστικό παράδειγμα υβριδικής λειτουργίας δύο συστημάτων με μέγιστη απόδοση και εξοικονόμηση ενέργειας.

ΘΕΡΜΟΣΙΦΩΝΙΚΑ ΣΥΣΤΗΜΑΤΑ

ΓΙΑ ΒΑΣΗ ΚΕΡΑΜΟΣΚΕΠΗΣ

Κωδικός Προϊόντος	Περιγραφή προϊόντος	Χωριτικότητα Boiler	Αριθμός συλλεκτών	Συνολική επιφάνεια συλλέκτη	Τιμή (Ευρώ)
5213007869111	ΗΛΙΑΚΟΣ ΘΕΡΜ. 120Lt. GLASS EVO 2πλης (175)	122Lt.	1	1 X 1.75m ²	750
5213007869227	ΗΛΙΑΚΟΣ ΘΕΡΜ. 120Lt. GLASS EVO 3πλης (175)	122Lt.	1	1 X 1.75m ²	830
5213007869128	ΗΛΙΑΚΟΣ ΘΕΡΜ. 120Lt. GLASS EVO 2πλης (200)	122Lt.	1	1 X 2.00m ²	790
5213007869234	ΗΛΙΑΚΟΣ ΘΕΡΜ. 120Lt. GLASS EVO 3πλης (200)	122Lt.	1	1 X 2.00m ²	870
5213007869135	ΗΛΙΑΚΟΣ ΘΕΡΜ. 160Lt. GLASS EVO 2πλης (230)	156Lt.	1	1 X 2.30m ²	830
5213007869241	ΗΛΙΑΚΟΣ ΘΕΡΜ. 160Lt. GLASS EVO 3πλης (230)	156Lt.	1	1 X 2.30m ²	920
5213007869142	ΗΛΙΑΚΟΣ ΘΕΡΜ. 160Lt. GLASS EVO 2πλης (ΟΡΙΖ. 230)	156Lt.	1	1 X 2.30m ²	865
5213007869258	ΗΛΙΑΚΟΣ ΘΕΡΜ. 160Lt. GLASS EVO 3πλης (ΟΡΙΖ. 230)	156Lt.	1	1 X 2.30m ²	955
5213007869159	ΗΛΙΑΚΟΣ ΘΕΡΜ. 160Lt. GLASS EVO 2πλης (250)	156Lt.	1	1 X 2.50m ²	880
5213007869265	ΗΛΙΑΚΟΣ ΘΕΡΜ. 160Lt. GLASS EVO 3πλης (250)	156Lt.	1	1 X 2.50m ²	970
5213007869166	ΗΛΙΑΚΟΣ ΘΕΡΜ. 160Lt. GLASS EVO 2πλης (ΟΡΙΖ. 250)	156Lt.	1	1 X 2.50m ²	915
5213007869272	ΗΛΙΑΚΟΣ ΘΕΡΜ. 160Lt. GLASS EVO 3πλης (ΟΡΙΖ. 250)	156Lt.	1	1 X 2.50m ²	1005
5213007869173	ΗΛΙΑΚΟΣ ΘΕΡΜ. 160Lt. GLASS EVO 2πλης (300)	156Lt.	2	2 X 1.50m ²	960
5213007869289	ΗΛΙΑΚΟΣ ΘΕΡΜ. 160Lt. GLASS EVO 3πλης (300)	156Lt.	2	2 X 1.50m ²	1050
5213007869180	ΗΛΙΑΚΟΣ ΘΕΡΜ. 200Lt. GLASS EVO 2πλης (275)	201Lt.	1	1 X 2.75m ²	960
5213007869296	ΗΛΙΑΚΟΣ ΘΕΡΜ. 200Lt. GLASS EVO 3πλης (275)	201Lt.	1	1 X 2.75m ²	1060
5213007869197	ΗΛΙΑΚΟΣ ΘΕΡΜ. 200Lt. GLASS EVO 2πλης (300)	201Lt.	2	2 X 1.50m ²	1020
5213007869302	ΗΛΙΑΚΟΣ ΘΕΡΜ. 200Lt. GLASS EVO 3πλης (300)	201Lt.	2	2 X 1.50m ²	1120
5213007869203	ΗΛΙΑΚΟΣ ΘΕΡΜ. 200Lt. GLASS EVO 2πλης (195)	201Lt.	2	2 X 1.95m ²	1120
5213007869319	ΗΛΙΑΚΟΣ ΘΕΡΜ. 200Lt. GLASS EVO 3πλης (195)	201Lt.	2	2 X 1.95m ²	1220
5213007869210	ΗΛΙΑΚΟΣ ΘΕΡΜ. 300Lt. GLASS EVO 2πλης (195)	292Lt.	2	2 X 1.95m ²	1380
5213007869326	ΗΛΙΑΚΟΣ ΘΕΡΜ. 300Lt. GLASS EVO 3πλης (195)	292Lt.	2	2 X 1.95m ²	1500
5213007869555	ΗΛΙΑΚΟΣ ΘΕΡΜ. 120Lt. GLASS PLUS 2πλης (175)	122Lt.	1	1 X 1.75m ²	830
5213007869661	ΗΛΙΑΚΟΣ ΘΕΡΜ. 120Lt. GLASS PLUS 3πλης (175)	122Lt.	1	1 X 1.75m ²	910
5213007869562	ΗΛΙΑΚΟΣ ΘΕΡΜ. 120Lt. GLASS PLUS 2πλης (200)	122Lt.	1	1 X 2.00m ²	870
5213007869678	ΗΛΙΑΚΟΣ ΘΕΡΜ. 120Lt. GLASS PLUS 3πλης (200)	122Lt.	1	1 X 2.00m ²	950
5213007869579	ΗΛΙΑΚΟΣ ΘΕΡΜ. 160Lt. GLASS PLUS 2πλης (230)	156Lt.	1	1 X 2.30m ²	930
5213007869685	ΗΛΙΑΚΟΣ ΘΕΡΜ. 160Lt. GLASS PLUS 3πλης (230)	156Lt.	1	1 X 2.30m ²	1020

οι παραπάνω τιμές δεν περιλαμβάνουν ΦΠΑ

ΘΕΡΜΟΣΙΦΩΝΙΚΑ ΣΥΣΤΗΜΑΤΑ

ΓΙΑ ΒΑΣΗ ΚΕΡΑΜΟΣΚΕΠΗΣ

Κωδικός Προϊόντος	Περιγραφή προϊόντος	Χωρητικότητα Boiler	Αριθμός συλλεκτών	Συνολική επιφάνεια συλλέκτη	Τιμή (Ευρώ)
5213007869586	ΗΛΙΑΚΟΣ ΘΕΡΜ. 160Lt. GLASS PLUS 2πλης (ΟΠΙΖ. 230)	156Lt.	1	1 X 2.30m ²	965
5213007869692	ΗΛΙΑΚΟΣ ΘΕΡΜ. 160Lt. GLASS PLUS 3πλης (ΟΠΙΖ. 230)	156Lt.	1	1 X 2.30m ²	1055
5213007869593	ΗΛΙΑΚΟΣ ΘΕΡΜ. 160Lt. GLASS PLUS 2πλης (250)	156Lt.	1	1 X 2.50m ²	980
5213007869708	ΗΛΙΑΚΟΣ ΘΕΡΜ. 160Lt. GLASS PLUS 3πλης (250)	156Lt.	1	1 X 2.50m ²	1070
5213007869609	ΗΛΙΑΚΟΣ ΘΕΡΜ. 160Lt. GLASS PLUS 2πλης (ΟΠΙΖ. 250)	156Lt.	1	1 X 2.50m ²	1015
5213007869715	ΗΛΙΑΚΟΣ ΘΕΡΜ. 160Lt. GLASS PLUS 3πλης (ΟΠΙΖ. 250)	156Lt.	1	1 X 2.50m ²	1105
5213007869623	ΗΛΙΑΚΟΣ ΘΕΡΜ. 200Lt. GLASS PLUS 2πλης (275)	201Lt.	1	1 X 2.75m ²	1120
5213007869739	ΗΛΙΑΚΟΣ ΘΕΡΜ. 200Lt. GLASS PLUS 3πλης (275)	201Lt.	1	1 X 2.75m ²	1220
5213007869630	ΗΛΙΑΚΟΣ ΘΕΡΜ. 200Lt. GLASS PLUS 2πλης (300)	201Lt.	1	2 X 1.50m ²	1180
5213007869746	ΗΛΙΑΚΟΣ ΘΕΡΜ. 200Lt. GLASS PLUS 3πλης (300)	201Lt.	2	2 X 1.50m ²	1280
5213007869647	ΗΛΙΑΚΟΣ ΘΕΡΜ. 200Lt. GLASS PLUS 2πλης (195)	201Lt.	2	2 X 1.95m ²	1280
5213007869753	ΗΛΙΑΚΟΣ ΘΕΡΜ. 200Lt. GLASS PLUS 3πλης (195)	201Lt.	2	2 X 1.95m ²	1380
5213007869654	ΗΛΙΑΚΟΣ ΘΕΡΜ. 300Lt. GLASS PLUS 2πλης (195)	292Lt.	2	2 X 1.95m ²	1540
5213007869760	ΗΛΙΑΚΟΣ ΘΕΡΜ. 300Lt. GLASS PLUS 3πλης (195)	292Lt.	2	2 X 1.95m ²	1660
5213007869036	ΗΛΙΑΚΟ ΑΝΤΛ. ΘΕΡΜ/ΤΑΣ GLASS 160Lt. EVO (250)	156Lt.	1	1 X 2.50m ²	1080
5213007869074	ΗΛΙΑΚΟ ΑΝΤΛ. ΘΕΡΜ/ΤΑΣ GLASS 200Lt. EVO (300)	201Lt.	2	2 X 1.50m ²	1260
5213007869098	ΗΛΙΑΚΟ ΑΝΤΛ. ΘΕΡΜ/ΤΑΣ GLASS 300Lt. EVO (195)	292Lt.	2	2 X 1.95m ²	1680
5213007869043	ΗΛΙΑΚΟ ΑΝΤΛ. ΘΕΡΜ/ΤΑΣ GLASS 160Lt. PLUS (250)	156Lt.	1	1 X 2.50m ²	1180
5213007869081	ΗΛΙΑΚΟ ΑΝΤΛ. ΘΕΡΜ/ΤΑΣ GLASS 200Lt. PLUS (300)	201Lt.	2	2 X 1.50m ²	1420
5213007869104	ΗΛΙΑΚΟ ΑΝΤΛ. ΘΕΡΜ/ΤΑΣ GLASS 300Lt. PLUS (195)	292Lt.	2	2 X 1.95m ²	1840
5213007869050	ΗΛΙΑΚΟ ΑΝΤΛ. ΘΕΡΜ/ΤΑΣ GLASS 160Lt. EVO (ΟΠΙΖ.250)	156Lt.	1	1 X 2.50m ²	1115
5213007869067	ΗΛΙΑΚΟ ΑΝΤΛ. ΘΕΡΜ/ΤΑΣ GLASS 160Lt. PLUS (ΟΠΙΖ.250)	156Lt.	1	1 X 2.50m ²	1215

οι παραπάνω τιμές δεν περιλαμβάνουν ΦΠΑ

ΒΑΣΗ ΚΕΡΑΜΟΣΚΕΠΗΣ inner sole

Κωδικός Προϊόντος	Περιγραφή προϊόντος	Τιμή (Ευρώ)
5213007862750	ΒΑΣΗ Η/Θ ΚΕΡΑΜΟΣΚΕΠΗΣ inner sole	100

οι παραπάνω τιμές δεν περιλαμβάνουν ΦΠΑ

ΘΕΡΜΟΣΙΦΩΝΙΚΑ ΣΥΣΤΗΜΑΤΑ

ΓΙΑ ΒΑΣΗ ΚΕΡΑΜΟΣΚΕΠΗΣ

Κωδικός Προϊόντος	Περιγραφή προϊόντος	Χωριτικότητα Boiler	Αριθμός συλλεκτών	Συνολική επιφάνεια συλλέκτη	Τιμή (Ευρώ)
5213007869357	ΗΛΙΑΚΟΣ ΘΕΡΜ. 160Lt. INOX EVO 2πλης (230)	156Lt.	1	1 X 2.30m ²	1330
5213007869463	ΗΛΙΑΚΟΣ ΘΕΡΜ. 160Lt. INOX EVO 3πλης (230)	156Lt.	1	1 X 2.30m ²	1420
5213007869371	ΗΛΙΑΚΟΣ ΘΕΡΜ. 160Lt. INOX EVO 2πλης (250)	156Lt.	1	1 X 2.50m ²	1380
5213007869487	ΗΛΙΑΚΟΣ ΘΕΡΜ. 160Lt. INOX EVO 3πλης (250)	156Lt.	1	1 X 2.50m ²	1470
5213007869401	ΗΛΙΑΚΟΣ ΘΕΡΜ. 200Lt. INOX EVO 2πλης (275)	201Lt.	1	1 X 2.75m ²	1480
5213007869517	ΗΛΙΑΚΟΣ ΘΕΡΜ. 200Lt. INOX EVO 3πλης (275)	201Lt.	1	1 X 2.75m ²	1580
5213007869418	ΗΛΙΑΚΟΣ ΘΕΡΜ. 200Lt. INOX EVO 2πλης (300)	201Lt.	2	2 X 1.50m ²	1540
5213007869524	ΗΛΙΑΚΟΣ ΘΕΡΜ. 200Lt. INOX EVO 3πλης (300)	201Lt.	2	2 X 1.50m ²	1640
5213007869425	ΗΛΙΑΚΟΣ ΘΕΡΜ. 200Lt. INOX EVO 2πλης (195)	201Lt.	2	2 X 1.95m ²	1640
5213007869531	ΗΛΙΑΚΟΣ ΘΕΡΜ. 200Lt. INOX EVO 3πλης (195)	201Lt.	2	2 X 1.95m ²	1740
5213007869791	ΗΛΙΑΚΟΣ ΘΕΡΜ. 160Lt. INOX PLUS 2πλης (230)	156Lt.	1	1 X 2.30m ²	1440
5213007869906	ΗΛΙΑΚΟΣ ΘΕΡΜ. 160Lt. INOX PLUS 3πλης (230)	156Lt.	1	1 X 2.30m ²	1520
5213007869814	ΗΛΙΑΚΟΣ ΘΕΡΜ. 160Lt. INOX PLUS 2πλης (250)	156Lt.	1	1 X 2.50m ²	1480
5213007869920	ΗΛΙΑΚΟΣ ΘΕΡΜ. 160Lt. INOX PLUS 3πλης (250)	156Lt.	1	1 X 2.50m ²	1570
5213007869845	ΗΛΙΑΚΟΣ ΘΕΡΜ. 200Lt. INOX PLUS 2πλης (275)	201Lt.	1	1 X 2.75m ²	1640
5213007869951	ΗΛΙΑΚΟΣ ΘΕΡΜ. 200Lt. INOX PLUS 3πλης (275)	201Lt.	1	1 X 2.75m ²	1740
5213007869852	ΗΛΙΑΚΟΣ ΘΕΡΜ. 200Lt. INOX PLUS 2πλης (300)	201Lt.	2	2 X 1.50m ²	1700
5213007869968	ΗΛΙΑΚΟΣ ΘΕΡΜ. 200Lt. INOX PLUS 3πλης (300)	201Lt.	2	2 X 1.50m ²	1800
5213007869869	ΗΛΙΑΚΟΣ ΘΕΡΜ. 200Lt. INOX PLUS 2πλης (195)	201Lt.	2	2 X 1.95m ²	1800
5213007869975	ΗΛΙΑΚΟΣ ΘΕΡΜ. 200Lt. INOX PLUS 3πλης (195)	201Lt.	2	2 X 1.95m ²	1900
5213007869821	ΗΛΙΑΚΟΣ ΘΕΡΜ. 160Lt. INOX PLUS 2πλης (ΟΡΙΖ. 250)	156Lt.	1	1 X 2.50m ²	1515
5213007869937	ΗΛΙΑΚΟΣ ΘΕΡΜ. 160Lt. INOX PLUS 3πλης (ΟΡΙΖ. 250)	156Lt.	1	1 X 2.50m ²	1605
5213007869876	ΗΛΙΑΚΟΣ ΘΕΡΜ. 300Lt. INOX PLUS 2πλης (195)	292Lt.	2	2 X 1.95m ²	2380
5213007869982	ΗΛΙΑΚΟΣ ΘΕΡΜ. 300Lt. INOX PLUS 3πλης (195)	292Lt.	2	2 X 1.95m ²	2500

οι παραπάνω τιμές δεν περιλαμβάνουν ΦΠΑ

ΗΛΙΑΚΟΣ ΔΙΠΛΗΣ ΕΝΕΡΓΕΙΑΣ

Τα ηλιακά συστήματα ADVANCE λειτουργούν εκμεταλλευόμενα στο έπακρο την ηλιακή ακτινοβολία παρέχοντας υψηλή απόδοση. Εναλλακτικά σαν πηγή ενέργειας για τις περιόδους που δεν επαρκεί η ηλιακή ακτινοβολία μπορεί να ενεργοποιηθεί η ηλεκτρική αντίσταση.

ΗΛΙΑΚΟΣ ΤΡΙΠΛΗΣ ΕΝΕΡΓΕΙΑΣ

Εναλλάκτης θερμότητας - Σερπαντίνα για σύνδεση με το υπάρχον δίκτυο θέρμανσης και τη λειτουργία του σαν μπόιλερ τον χειμώνα.

ΗΛΙΑΚΟΣ ΑΝΤΛΙΑΣ ΘΕΡΜΟΤΗΤΑΣ

Μεγάλη εναλλακτική επιφάνεια / σερπαντίνα. Ο Συνδυασμός ηλιοθερμικού συστήματος και αντλίας θερμότητας αποτελεί χαρακτηριστικό παράδειγμα υβριδικής λειτουργίας δύο συστημάτων με μέγιστη απόδοση και εξοικονόμηση ενέργειας.

Συλλέκτης

ΠΛΗΡΗΣ ΣΤΕΓΑΝΟΤΗΤΑ

Πλαίσιο από ανοδιωμένο προφίλ αλουμινίου στεγανοποιημένο περιμετρικά μεταξύ κρυστάλλου και πλαισίου.

ΜΕΓΙΣΤΗ ΑΠΟΡΡΟΦΗΣΗ ΤΗΣ ΘΕΡΜΙΚΗΣ ΕΝΕΡΓΕΙΑΣ

Απορροφητής με επιλεκτική συλλεκτική επιφάνεια ενισχυμένη με επίστρωση κράματος χρωμίου και νικελίου με συντελεστή απορρόφησης ηλιακής ακτινοβολίας $\alpha=0,95$ και εκπομπής $\epsilon=0,05$ συγκολλημένος με τεχνολογία LASER για άμεση μετάδοση της θερμότητας προς το θερμικό υγρό.

ΑΜΕΣΗ ΔΙΑΠΕΡΑΤΟΤΗΤΑ ΚΑΙ ΜΕΤΑΔΟΣΗ ΤΗΣ ΗΛΙΑΚΗΣ ΕΝΕΡΓΕΙΑΣ

Κρύσταλλο άθραυστο (security) πάχους 4mm χαμηλής περιεκτικότητας σε οξείδια σιδήρου (Low iron), ανθεκτικό σε χαλαζόπτωση, εναλλαγές της θερμοκρασίας κ.α.

ΜΟΝΩΣΗ

Πετροβάμβακας πάχους 30mm - 10kg/m³ με πλευρικές ενισχύσεις πάχους 20mm για μηδενική απώλεια θερμότητας.



Boiler

ΠΟΙΟΤΗΤΑ ΚΑΙ ΑΙΣΘΗΤΙΚΗ

Εξωτερικό περίβλημα ιδιαίτερα ανθεκτικό σε οξείδωση και διάβρωση με την εγγύηση ποιότητας της εταιρίας μας. Εσωτερικό με αντοχή σε φαινόμενα ηλεκτρόλυσης και διάβρωσης.

ΛΕΙΤΟΥΡΓΙΚΟΤΗΤΑ ΚΑΙ ΑΠΟΔΟΣΗ

Θερμοδοχείο από χάλυβα χαμηλής περιεκτικότητας σε άνθρακα πάχους πλευρικών καπακιών 3,0 mm, κορμού 2,5mm. Όλα τα boilers έχουν διπλή επισφάλτωση σε θερμοκρασία ψσίματος 860 °C κατά DIN 4753 TEIL 3.

ΚΛΕΙΣΤΟ ΚΥΚΛΩΜΑ

εναλλάκτης θερμότητας (μανδύας) από ειδικό χάλυβα πάχους 1,5 mm περιμετρικά του δοχείου.

ΙΣΧΥΡΗ ΜΟΝΩΣΗ

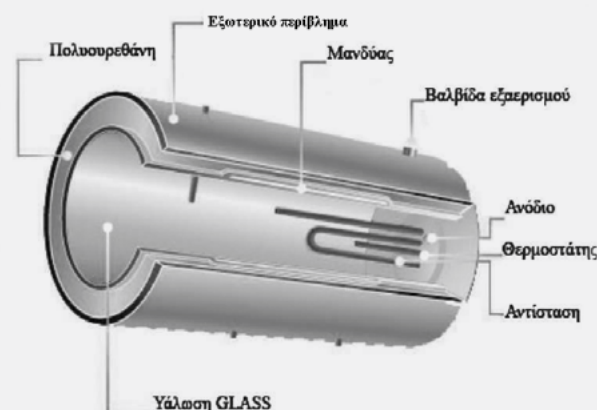
Από χυτή οικολογική πολυουρεθάνη πυκνότητας 52 - 58Kg/m³ για ελαχιστοποίηση των θερμικών απωλειών.

ΗΛΕΚΤΡΙΚΗ ΑΝΤΙΣΤΑΣΗ

3,5 Kw με οκτάτρυπη φλάντζα διαμέτρου Φ 140 για εύκολο καθαρισμό του δοχείου από τα άλατα.

ΘΕΡΜΟΣΤΑΤΗΣ ασφαλείας ρυθμιζόμενος διπολικής προστασίας.

ΚΑΘΟΔΙΚΗ ΠΡΟΣΤΑΣΙΑ για την προστασία από την ηλεκτρόλυση και διάβρωση του δοχείου (ανόδιο).



Συλλέκτης

ΠΛΗΡΗΣ ΣΤΕΓΑΝΟΤΗΤΑ

Πλαίσιο από ανοδιωμένο προφίλ αλουμινίου στεγανοποιημένο περιμετρικά μεταξύ κρυστάλλου και πλαισίου.

ΜΕΓΙΣΤΗ ΑΠΟΡΡΟΦΗΣΗ ΤΗΣ ΘΕΡΜΙΚΗΣ ΕΝΕΡΓΕΙΑΣ

Απορροφητής με επιλεκτική συλλεκτική επιφάνεια ενισχυμένη με επίστρωση κράματος χρωμίου και νικελίου με συντελεστή απορρόφησης ηλιακής ακτινοβολίας $\alpha=0,95$ και εκπομπής $\epsilon=0,05$ συγκολλημένος με τεχνολογία LASER για άμεση μετάδοση της θερμότητας προς το θερμικό υγρό.

ΑΜΕΣΗ ΔΙΑΠΕΡΑΤΟΤΗΤΑ ΚΑΙ ΜΕΤΑΔΟΣΗ ΤΗΣ ΗΛΙΑΚΗΣ ΕΝΕΡΓΕΙΑΣ

Κρύσταλλο άθραυστο (security) πάχους 4mm χαμηλής περιεκτικότητας σε οξείδια σιδήρου (Low iron), ανθεκτικό σε χαλαζόπτωση, εναλλαγές της θερμοκρασίας κ.α.

ΜΟΝΩΣΗ

Πετροβάμβακας πάχους 30mm - 10kg/m³ με πλευρικές ενισχύσεις πάχους 20mm για μηδενική απώλεια θερμότητας.



Boiler

- Εξωτερικό περίβλημα ιδιαίτερα ανθεκτικό σε οξείδωση και διάβρωση
- Θερμοδοχείο από ωστενιτικό ανοξείδωτο χάλυβα 316L hiMo χαμηλής περιεκτικότητας σε άνθρακα
- Εναλλάκτης θερμότητας (μανδύας κλειστού κυκλώματος)
- 100% ομοιογενής συγκόλληση του BOILER 100% δοκιμή πίεσης και στεγανότητας
- Μόνωση χυτής οικολογικής πολυουρεθάνης πυκνότητας 52-58kg/m³
- Ηλεκτρική αντίσταση οκτάτρυπη με φλάντζα ανοξείδωτη 3.5Kw και θερμοστάτης ασφαλείας διπολικής προστασίας
- Καθοδική προστασία από την ηλεκτρόλυση με διπλή ράβδο μαγνησίου φ22 , L=400mm τύπου AZ63
- Σερπαντίνα (κατόπιν παραγγελίας) για σύνδεση του θερμοδοχείου με το δίκτυο της θέρμανσης

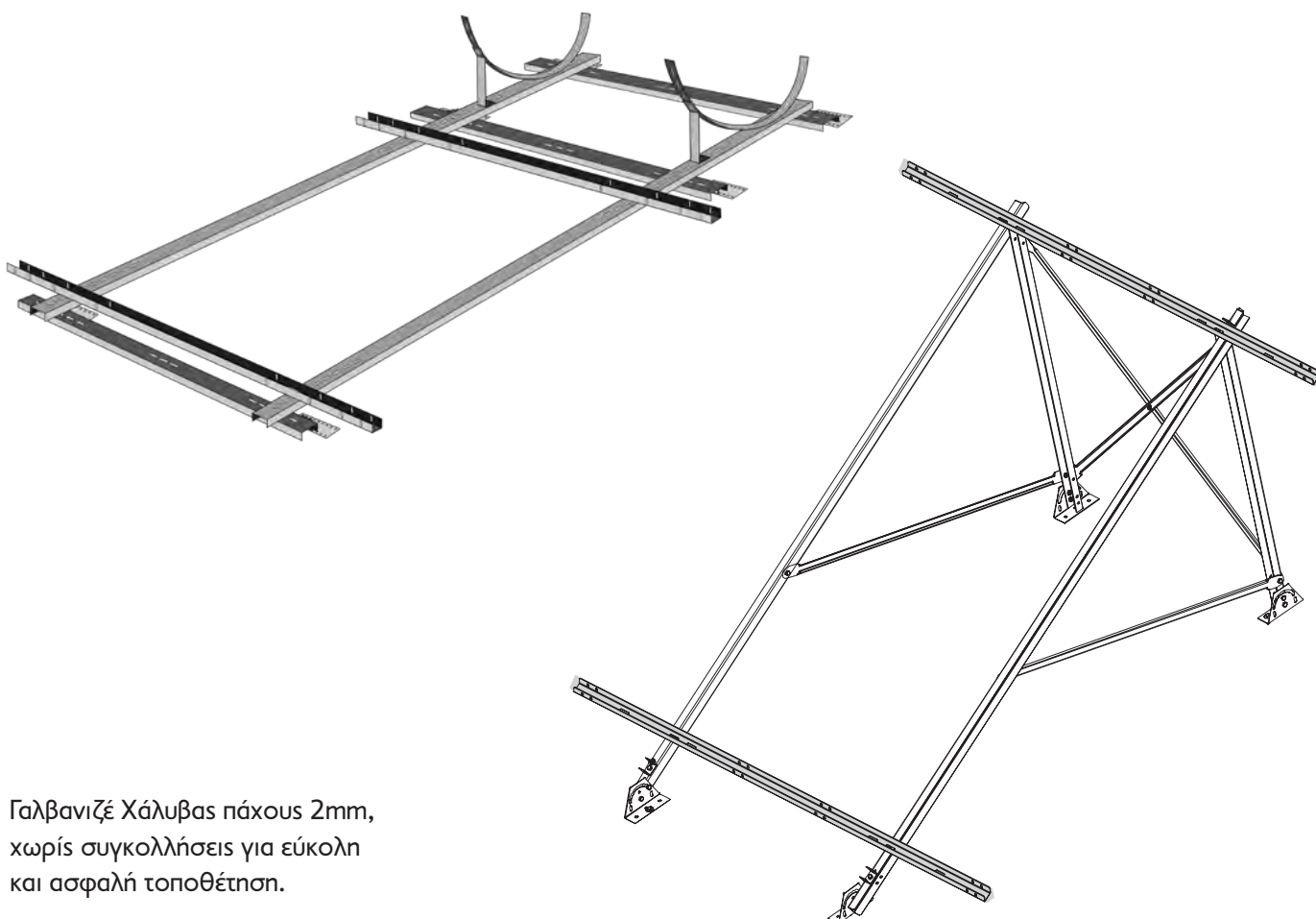
Ο ωστενιτικός ανοξείδωτος χάλυβας (300 series) χαρακτηρίζεται έτσι λόγω της εξαιρετικής αντοχής στη διάβρωση.

Επειδή ο ωστενίτης δεν είναι μαγνητικός, οι ωστενιτικοί ανοξείδωτοι χάλυβες δεν είναι μαγνητικοί.

Οι χάλυβες AISI 316L hiMo, παρουσιάζουν υψηλότερη αντοχή στη διάβρωση και χαρακτηρίζονται από την παρουσία μολυβδαινίου ($\approx 2\%$). Το μολυβδαίνιο προστίθεται για την βελτίωση της αντίστασης του χάλυβα στην οξείδωση ειδικά σε περιβάλλον με χλώριο (θάλασσα - αλάτι - χλωριούχο νάτριο).

Ο τύπος 316L περιέχει τις μικρότερες ποσότητες άνθρακα ($<0,03\%$) με συνέπεια την καλύτερη συμπεριφορά κατά τη συγκόλληση. Γενικά, η ποιότητα της σειράς 300 έχει καλή αντοχή στη διάβρωση, μεγάλη δυνατότητα διαμόρφωσης, χαμηλό όριο διαρροής και καλή ικανότητα συγκόλλησης, παρέχοντας ένα ευρύ φάσμα εφαρμογών.

Βάσεις



Γαλβανιζέ Χάλυβας πάχους 2mm,
χωρίς συγκολλήσεις για εύκολη
και ασφαλή τοποθέτηση.

Η εταιρία

Η εταιρεία **ADVANCE SOLAR** δραστηριοποιείται στον χώρο της κατασκευής ηλιακών θερμοσιφώνων από το 1992. Χρησιμοποιεί την ηλιακή ακτινοβολία ως ανέξοδη πηγή ενέργειας, προσφέροντας λειτουργικά και υψηλής ποιότητας προϊόντα. Η προσήλωση της εταιρίας στην ποιότητα, τη συνέπεια και η τεχνική υποστήριξη των προϊόντων της που παρέχει όλα αυτά τα χρόνια, έχουν κερδίσει την εμπιστοσύνη των συνεργατών της και έχουν φέρει την ADVANCE ψηλά στην προτίμηση των επαγγελματιών.

Η εταιρεία **ADVANCE SOLAR** αναπτύσσεται με συνέπεια & υπευθυνότητα. Δίνει λύσεις υψηλής ποιότητας στον επαγγελματία & συνεργάτη. ΔΙΑΤΗΡΕΙ τις μακροχρόνιες συνεργασίες με επιχειρήσεις & επαγγελματίες και θεμελιώνει νέες συνεργασίες.